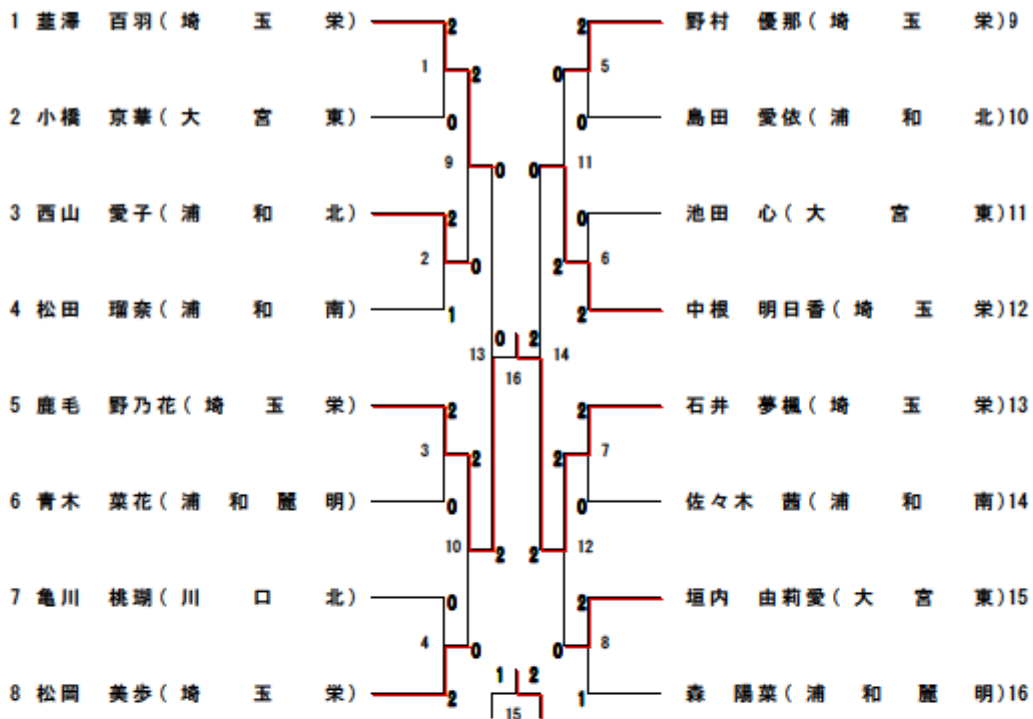


女子A単(GSA)



女子B単(GSB)

